

KR-A5MC

DC24V入力 5相ステッピングモータドライバ

DC24V INPUT 5PHASE STEERING MOTOR DRIVER

DC24V

0.5~1.5A/相対応

フル・ハーフステップ

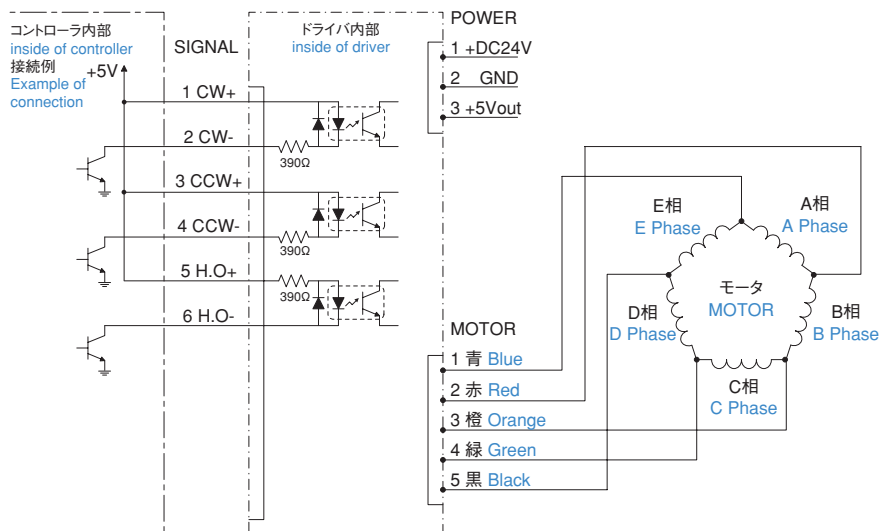
ケースタイプ



仕様 Specifications

項目 Items	仕様値 Specification																
電源 Power supply	DC20-35V (-10%,+20%) Max.3A																
駆動電流 Output current (出荷時 0.75A/相) (0.75A/phase at shipping)	定格電流0.5~1.5A/相 Rated current : 0.5~1.5A/phase																
駆動方式 Driving Type	バイポーラペンタゴン定電流駆動方式 Bipolar pentagon constant current drive																
入力信号回路 input signal circuit	信号名 Signal name	機能説明 Functional description	入力抵抗 input resistance														
	CW+	1クロック方式時のパルス信号入力	Pulse signal input for 1 clock mode	390Ω													
	CW-	2クロック方式時の正転信号入力	CW rotation input for 2 clock mode														
	CCW+	1クロック方式時の回転方向指示入力	Rotational direction input for 1 crock	390Ω													
	CCW-	2クロック方式時の逆転信号入力	CCW rotation input for 2 clock														
H.O.+ H.O.-	モータ励磁OFF制御信号 "H"でモータ励磁OFF	Motor exciting OFF control signal "H" for motor exciting OFF	390Ω														
駆動電流値設定 Setting of driving current	<p>パルス幅 0.5μsec以上、立上り立下り時間 1μsec以下 パルス間隔 0.5μsec以上、パルス周波数 50kpps以下 パルス電圧 "H":4~8V "L":0~0.5V フォトカップラの電流がOFF(論理L)からON(論理H)で動作 1クロック方式時、CCW入力"L"の時CCW回転</p> <p>駆動電流は、CP+ CP-に電圧計を接続しRUNボリュームを回して、次式で決まる電圧に設定する To change the RUN current, connect the CP+ to the(+) terminal of the voltmeter and the CP- to the (-) terminal of the voltmeter then adjust RUN CURRENT volume.</p> $\text{駆動電流 (A)} = \frac{\text{CP電圧 (V)}}{2} \quad \text{Setting current (A)} = \frac{\text{CP voltage (V)}}{2}$ <p>設定例) 駆動電流を1.4A/相に設定する場合は、CP電圧を2.8Vに調整する When setting example) Drive current is set to 1.4A/phase, the CP voltage is adjusted to 2.8V.</p> <p>注) 駆動電流の設定は、モータを駆動している状態で実施する (Note) Run current should be change during the operating of motor.</p>	<p>DIP SW STOP RUN CP- CP+</p> <p>RUN CURRENT</p>															
カレントダウン値設定 Setting of Stop current	<p>モータが停止している時の電流値を設定。STOPボリュームにて設定 カレントダウン値は、駆動電流値に対する割合(%)にて設定 In order to reduce the heat adjusting the current, change it using STOP CURRENT volume. The setting value of STOP CURRENT volume is a percentage of the setting volume of RUN CURRENT.</p> <p>設定例) 駆動電流値を1.4Aで設定しSTOPボリュームを50%に設定した場合、停止時電流は0.7A/相になる。 Ex) After setting 1.4A for Run current then put STOP CURRENT volume at 50%, the stop current will be 0.5A.</p>	<p>STOP CURRENT</p> <p>25% 75%</p>															
ディップスイッチ設定 (出荷時設定すべてOFF) Setting of dip-switches (All off at shipping)	<table border="1"> <thead> <tr> <th>No.</th> <th>表示 Symbol</th> <th>機能 Function</th> <th>ON</th> <th>OFF</th> </tr> </thead> <tbody> <tr> <td>1</td> <td>1/2 CLK</td> <td>クロック方式切替 Switching of clock</td> <td>1クロック方式 1 clock mode</td> <td>2クロック方式 2 clock mode</td> </tr> <tr> <td>2</td> <td>FULL/HALF</td> <td>分割数設定 Setting of Interpolation</td> <td>フルステップ(0.72°) Full-step(0.72°)</td> <td>ハーフステップ(0.36°) Half-step(0.36°)</td> </tr> </tbody> </table>	No.	表示 Symbol	機能 Function	ON	OFF	1	1/2 CLK	クロック方式切替 Switching of clock	1クロック方式 1 clock mode	2クロック方式 2 clock mode	2	FULL/HALF	分割数設定 Setting of Interpolation	フルステップ(0.72°) Full-step(0.72°)	ハーフステップ(0.36°) Half-step(0.36°)	<p>OFF</p> <p>ON</p>
No.	表示 Symbol	機能 Function	ON	OFF													
1	1/2 CLK	クロック方式切替 Switching of clock	1クロック方式 1 clock mode	2クロック方式 2 clock mode													
2	FULL/HALF	分割数設定 Setting of Interpolation	フルステップ(0.72°) Full-step(0.72°)	ハーフステップ(0.36°) Half-step(0.36°)													
動作周囲温度・湿度 Operating temperature & humidity	0~40℃ 85%RH以下(但し、結露なきこと) 0~40℃ 85%RH Max. without any dew any condensed.																
保存周囲温度・湿度 Storage temperature & humidity	-10~70℃ 85%RH以下(但し、結露なきこと) -10~70℃ 85%RH Max. without any dew any condensed.																
質量 Mass	約130g Approximately 130g																

■接続図 Connection diagram



付属品 Attached parts (PHOENIX社製相当品 PHOENIX compatible)

コネクタ Connector

SIGNAL : Part No. MC1,5/6-ST-3,5 1pcs

MOTOR : Part No. MC1,5/5-ST-3,5 1pcs

POWER : Part No. MC1,5/3-ST-3,5 1pcs

コネクタピンアサイン

Connector Pin Assignment

表示 Symbol	信号名 Signal name	
	2 clock mode	1 clock mode
CW+	CW PULSE+	PULSE +
CW-	CW PULSE-	PULSE -
CCW+	CCW PULSE+	DIR+
CCW-	CCW PULSE-	DIR-
H.O.+	HOLD OFF+	
H.O.-	HOLD OFF-	

表示 Symbol	モータ線接続 Wiring for motor line	
	5本リードの場合 Motor with 5 leads	10本リードの場合 Motor with 10 leads
BLUE	青 Blue	青+黒 Blue+Black
RED	赤 Red	赤+茶 Red+Brown
ORANGE	橙 Orange	紫+橙 Purple+Orange
GREEN	緑 Green	黄+緑 Yellow+Green
BLACK	黒 Black	白+灰 White+Gray

表示 Symbol	電源接続 Power supply connection	
	信号名 Signal name	
+	+DC24V	
-	GND	
+5V	+DC5V 30mA Max.出力 Output	

■外形図 Outline drawing

*寸法単位:mm (Unit of all dimension is mm.)

