

## KR-A55MS & KR-A55CS

DC24V入力 マイクロステップドライバ

DC24V INPUT MICROSTEP DRIVER

DC24V

KR-A55MS  
0.75 or 1.4A/相対応

KR-A55CS  
0.35 or 0.75A/相対応

マイクロステップ

基板タイプ



### 仕様 (KR-A55MS) Specifications

項目 Items	仕様値 Specification			
電源 Power supply	DC20-35V (-10%,+20%) Max. 3A			
駆動電流 Output current (出荷時 0.75A/相) (0.75A/phase at shipping)	定格電流0.75 or 1.4A/相 Rated current : 0.75 or 1.4A/phase ディップSW により、0.75または1.4A/相の設定が可能。 0.75 or 1.4A/phase can be set with dip SW.			
駆動方式 Driving Type	バイポーラペンタゴン定電流駆動方式 Bipolar pentagon constant current drive			
入力信号回路 input signal circuit	信号名 Signal name	機能説明 Functional description	入力抵抗 input resistance	
	CW+	1クロック方式時のパルス信号入力	Pulse signal input for 1 clock mode	270Ω
	CW-	2クロック方式時の正転信号入力	CW rotation input for 2 clock mode	
	CCW+	1クロック方式時の回転方向指示入力	Rotational direction input for 1 crock	270Ω
	CCW-	2クロック方式時の逆転信号入力	CCW rotation input for 2 clock	
	H.O.+ H.O.-	モータ励磁OFF制御信号 "H" でモータ励磁OFF	Motor exciting OFF control signal "H" for motor exciting OFF	390Ω
パルス幅 0.25μsec以上、立上り立下り時間 1μsec以下 パルス間隔 0.25μsec以上、パルス周波数 500kpps以下 パルス電圧 "H":4~8V "L":0~0.5V フォトカプラの電流がOFF (論理L) からON (論理H) で動作 1クロック方式時、CCW入力 "L" の時CCW回転	Pulse width : 0.25μs, Min., Rising-up time : 1μs, Max. Pulse interval : 0.25μs, Min., Pulse frequency : 500kpps Max. Pulse voltage : "H" for 4~8V & "L" for 0~0.5V Triggered at the edge of OFF (Logic"L") to ON (Logic"H") of photo-coupler current CCW rotation with CCW input of "L" in 1-clock system			
マイクロステップ分割設定 (出荷時MS1:5)	マイクロステップ駆動の場合はデジタルSW MS1で分割数を設定する。 For micro-step driving of one type only, set the number interpolation using the digital SW MS1.			
Setting of micro-step interpolation (MS1:5 at shipping)	設定番号 Set No.    0   1   2   3   4   5   6   7   8   9 分割数 Interpolation    1   2   4   5   8   10   16   20   25   40 A   B   C   D   E   F 50   80   100   125   200   250      注1 (note1)			
ディップスイッチ設定 (出荷時設定すべてOFF) Setting of dip-switches (All off at shipping)	No.   表示 Symbol    機能 Function    ON    OFF			
1	1/2 CLK    クロック方式切替 Switching of clock    1クロック方式 1 clock mode    2クロック方式 2 clock mode	OFF → ON		
2	RC    駆動電流設定 Setting of RUN current    1.4A/相 1.4A/phase    0.75A/相 0.75A/phase			
自動カレントダウン機能 Automatic current-down	停止時、出力電流が運転時の約50%にダウンする。 The output current at stationary is reduced down to approx. 50% of operation.			
動作周囲温度・湿度 Operating temperature & humidity	0~40℃ 85%RH以下 (但し、結露なきこと) 0~40℃ 85%RH Max. without any dew any condensed.			
保存周囲温度・湿度 Storage temperature & humidity	-10~70℃ 85%RH以下 (但し、結露なきこと) -10~70℃ 85%RH Max. without any dew any condensed.			
質量 Mass	約160g Approximately 160g			



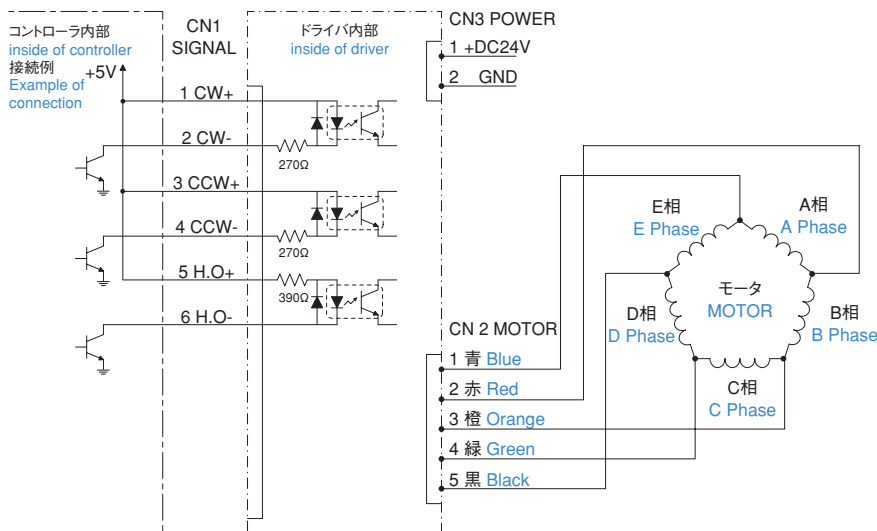
MS1

### 仕様 (KR-A55CSのみ適用) Specifications (This specification is applied only to KR-A55CS.)

項目 Items	仕様値 Specification	
電源 Power supply	DC20-35V (-10%,+20%) Max. 2A	
駆動電流 Output current (出荷時 0.35A/相) (0.35A/phase at shipping)	定格電流0.35 or 0.75A/相 Rated current : 0.35 or 0.75A/phase ディップSW により、0.75または0.35A/相の設定が可能。 0.35 or 0.75A/phase can be set with dip SW.	
ディップスイッチ設定 (出荷時設定すべてOFF) Setting of dip-switches (All off at shipping)	No.   表示 Symbol    機能 Function    ON    OFF	OFF → ON
	1	
2	RC    駆動電流設定 Setting of RUN current    0.75A/相 0.75A/phase    0.35A/相 0.35A/phase	

## ■接続図 Connection diagram

・KR-A55MS/KR-A55CS共通 Same spec



コネクタピンアサイン  
Connector Pin Assignment

CN1	信号名	
ピンNo.	Signal name	
Pin No.	2 clock mode	1 clock mode
1	CW PULSE+	PULSE +
2	CW PULSE-	PULSE -
3	CCW PULSE+	DIR+
4	CCW PULSE-	DIR-
5	HOLD OFF+	
6	HOLD OFF-	

CN2	モータ線接続 Wiring for motor line	
ピンNo.	5本リードの場合	10本リードの場合
Pin No	Motor with 5 leads	Motor with 10 leads
1	青 Blue	青+黒 Blue+Black
2	赤 Red	赤+茶 Red+Brown
3	橙 Orange	紫+橙 Purple+Orange
4	緑 Green	黄+緑 Yellow+Green
5	黒 Black	白+灰 White+Gray

CN3	電源接続 Power supply connection	
ピンNo.	信号名	
Pin No.	Signal name	
1	+DC24V	
2	GND	

付属品 Attached parts (Molex社製相当品 MOLEX compatible)

コネクタハウジング Connector housing

CN1 SIGNAL 6pin : Part No.5051-06 1pcs

CN2 MOTOR 5pin : Part No.5051-05 1pcs

CN3 POWER 2pin : Part No.5051-02 1pcs

コンタクトピン Contact pin

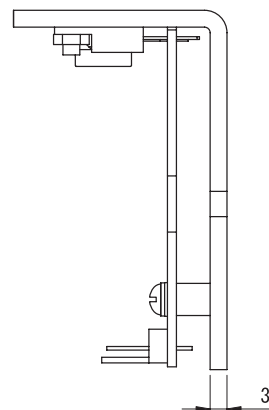
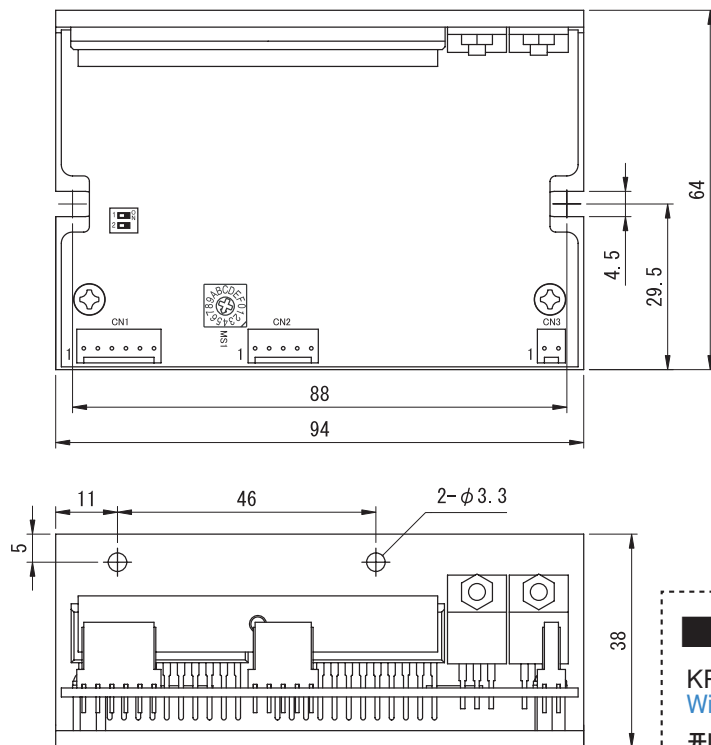
Part No.5159TL 13pcs

\*Molex社型式のコネクタをお求めの場合は、コネクタハウジング、コンタクトピンをセットにてご用意ください。

## ■外形図 Outline drawing

・KR-A55MS/KR-A55CS共通 Same spec

\*寸法単位:mm (Unit of all dimension is mm.)



注1:1パルスのマイクロステップ角度 =  $\frac{\text{基本ステップ角}}{\text{分割数}}$   
 Note 1 : Micro-step angle for 1pulse =  $\frac{\text{Basic step angle}}{\text{Number of interpolation}}$

## ■別売品 Optional goods

KR-A55MS & A55CS用コネクタ付配線ケーブルセット  
Wiring cable set with connector for KR-A55MS & A55CS

型式:CBL-C

\*ケーブル長60cm バラ線出し、端末加工なし  
ドライバ側コネクタ加工済みの信号、モータ、電源ケーブルのセット

\*電子部品実装の高さは、38mm以下

\*keep the height of electronic part packaging 38mm or less