

KR-A55MC

DC24V入力 マイクロステップドライバ
DC24V INPUT MICROSTEP DRIVER

DC24V

0.4~1.4A/相対応

マイクロステップ

ケースタイプ



仕様 Specifications

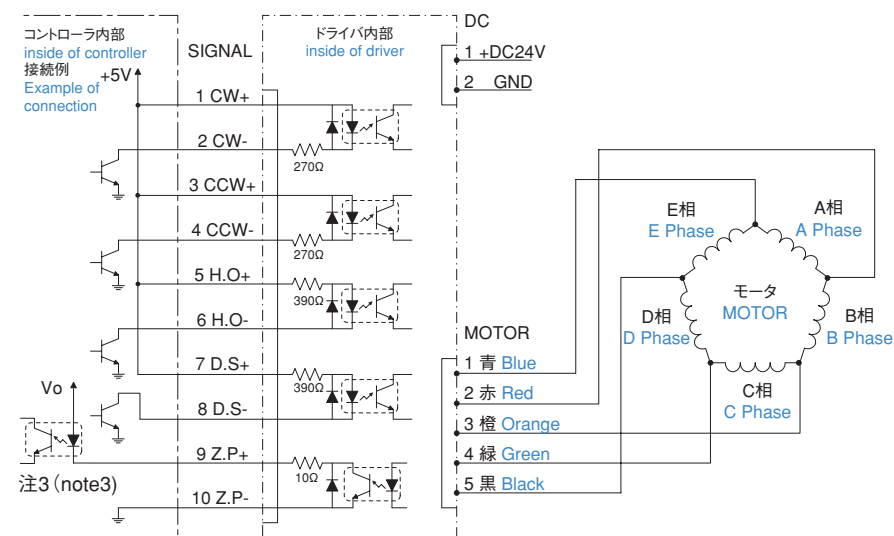
項目 Items	仕様値 Specification			
電源 Power supply	DC20-35V (-10%,+20%) Max.3A			
駆動電流 Output current (出荷時 0.75A/相) (0.75A/phase at shipping)	定格電流0.4~1.4A/相 Rated current : 0.4~1.4A/phase デジタルSW [RUN]によって、0.4~1.4A/相まで設定が可能。 Capable of setting the current to 0.4~1.4A/phase by the digital switch "RUN"			
駆動方式 Driving Type	バイポーラペンタゴン定電流駆動方式 Bipolar pentagon constant current drive			
入力信号回路 input signal circuit	信号名 Signal name	機能説明 Functional description	入力抵抗 input resistance	
	CW+	1クロック方式時のパルス信号入力	Pulse signal input for 1 clock mode	270Ω
	CW-	2クロック方式時の正転信号入力	CW rotation input for 2 clock mode	
	CCW+	1クロック方式時の回転方向指示入力	Rotational direction input for 1 clock	270Ω
	CCW-	2クロック方式時の逆転信号入力	CCW rotation input for 2 clock	
	H.O.+	モータ励磁OFF制御信号	Motor exciting OFF control signal	390Ω
	H.O.-	"H"でモータ励磁OFF	"H" for motor exciting OFF	
D.S.+	マイクロステップ分割選択信号	Micro-step interpolation selection	390Ω	
D.S.-	"L"でMS1、"H"でMS2を選択	"L" for MS1 & "H" for MS2		
出力信号回路 Output signal Circuit	信号名 Signal name	機能説明 Functional description	出力容量 output capacity	
	Z.P.+ Z.P.-	原点励磁信号出力 原点励磁時ON	Origin exciting output signal Switched ON while origin is being excited	DC30V Max. 50mA Max.
マイクロステップ分割設定 (出荷時MS1:5、MS2:0)	1種類のみマイクロステップ駆動の場合はデジタルSW MS1で分割数を設定する。 2種類のマイクロステップ駆動をさせる場合(往復運動時の行きと戻りでスピードを変える場合)は、デジタルSW MS1、MS2で各々の分割数を設定する。 For micro-step driving of one type only, set the number interpolation using the digital SW MS1. For micro-step driving of two types.(i.e. when changing speed for going and returning in reciprocating motion) set respective numbers of interpolation using the digital SW MS1 and MS2.			
Setting of micro-step interpolation (MS1:5, MS2:0 at shipping)	設定番号 Set No.			
	分割数 Interpolation			
	注1 (note1)			
	マイクロステップ分割の設定番号0.1選択時は、内部にて4分割の低振動駆動となる。 When the setting of micro-step interpolating No. is "0.1", 1/4-interpolate low-frequency driving takes place inside.			
駆動電流の設定 (出荷時設定:5)	モータ回転時の電流はデジタルSW RUN によって下記表から選択して設定する。 The output current to the motor in rotation is set by the digital switch "RUN" to select from the table below.			
Setting of micro-step interpolation (Setting "5" at shipping)	設定番号 Set No.			
	電流(A) Current(A)			
	RUN			
自動カレントダウン設定 (出荷時設定:5)	モータ停止時の電流はデジタルSW STOP によって下記表から選択して設定する。 この数値はRUN電流に対するパーセントです。最終パルス入力後約500msで電流が減少する。 The output current to the motor at stationary is set by the digital switch "STOP" to select from the table below. The value is set by the percent to "RUN" current. The current decreases at approx. 500ms after the last pulse.			
Automatic current-down (Setting "5" at shipping)	設定番号 Set No.			
	パーセント(%)			
	STOP			

項目 Items	仕様値 Specification				
	No.	表示 Symbol	機能 Function	ON	OFF
ディップスイッチ設定 (出荷時設定すべてOFF) Setting of dip-switches (All off at shipping)	1	TEST	自己テスト機能 Built-in test function	約250ppsで回転 Rotating at 250pps	通常動作 Normal operation
	2	1/2 CLK	クロック方式切替 Switching of clock	1クロック方式 1 clock mode	2クロック方式 2 clock mode
	3	C/D	自動カレントダウン Automatic current-down	しない Invalid	する Valid
動作周囲温度・湿度 Operating temperature & humidity	0~40℃ 85%RH以下 (但し、結露なきこと) 0~40℃ 85%RH Max. without any dew any condensed.				
保存周囲温度・湿度 Storage temperature & humidity	-10~70℃ 85%RH以下 (但し、結露なきこと) -10~70℃ 85%RH Max. without any dew any condensed.				
質量 Mass	約220g Approximately 220g				



ON ← OFF
注2 (note2)

■接続図 Connection diagram



コネクタピンアサイン Connector Pin Assignment

SIGNAL 信号名
CW+
CW-
CCW+
CCW-
H.O.+
H.O.-
D.S.+
D.S.-
Z.O.+
Z.O.-

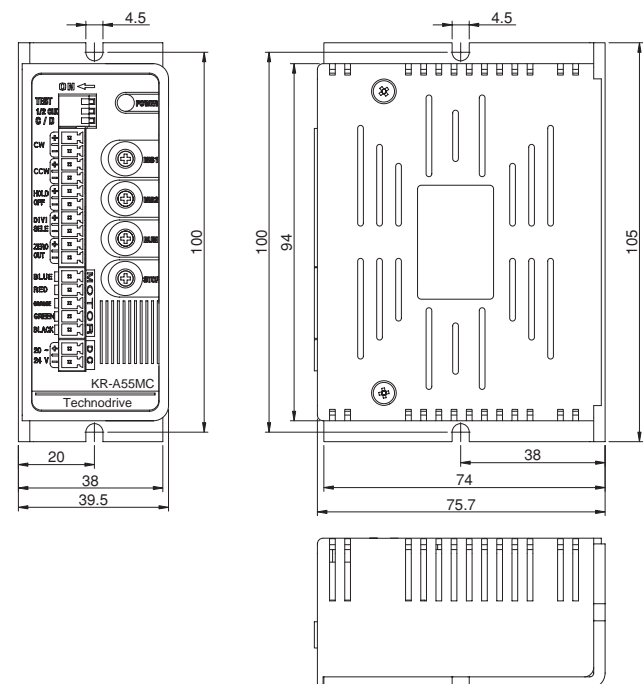
モータ線接続 Wiring for motor line

5本リードの場合 Motor with 5 leads	10本リードの場合 Motor with 10 leads
青 Blue	青+黒 Blue+Black
赤 Red	赤+茶 Red+Brown
橙 Orange	紫+橙 Purple+Orange
緑 Green	黄+緑 Yellow+Green
黒 Black	白+灰 White+Gray

DC 信号名 Signal name
+DC24V
GND

付属品 Attached parts (PHOENIX社製相当品 PHOENIX compatible)
コネクタ Connector
SIGNAL : Part No. MC1,5/10-ST-3,5 1pcs
MOTOR : Part No. MC1,5/5-ST-3,5 1pcs
POWER : Part No. MC1,5/2-ST-3,5 1pcs

■外形図 Outline drawing



*寸法単位:mm (Unit of all dimension is mm.)

注1:1パルスのマイクロステップ角度 = $\frac{\text{基本ステップ角}}{\text{分割数}}$
Note 1 : Micro-step angle for 1pulse = $\frac{\text{Basic step angle}}{\text{Number of interpolation}}$

注2:分割数の設定に関らず内部で約250ppsを発生し、ディップスイッチNo.2がONの時は、CCW回転、OFFの時はCW回転。
Note 2 : Approx. 250pps is generated inside, regardless of splits setting ; CCW rotation when the dip switch No.2 is ON, and CW rotation when the dip switch No.2 is OFF.

注3:VoはDC30V以下、また電流値は外部抵抗を調整して50mA以下。
Note 3 : Vo voltage with DC30V or less. Please adjust external resistance and set the Vo current value to 50mA or less.