

## KR-A55ME-2Z/3Z

DC24V入力 2/3軸対応マイクロステップドライバ

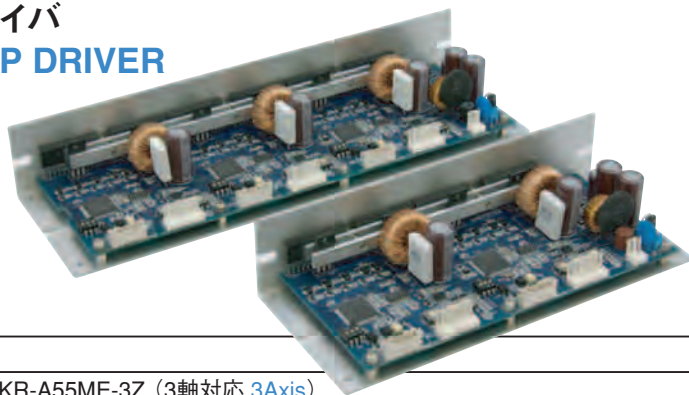
DC24V INPUT MULTI AXIS MICROSTEP DRIVER

DC24V

0.4~1.4A/相対応

マイクロステップ

基板タイプ

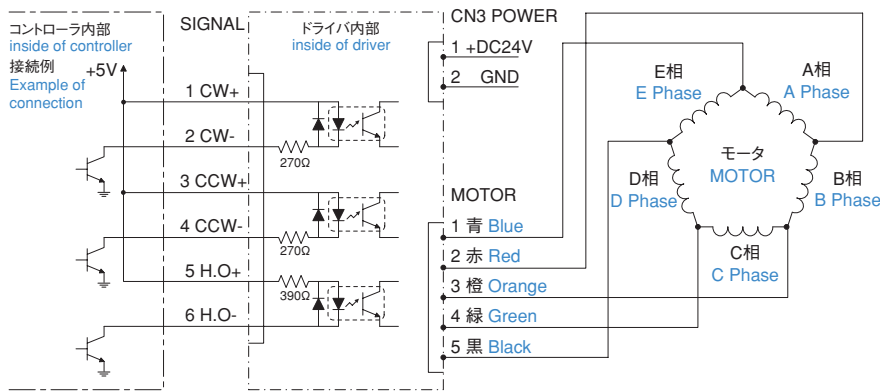


### 仕様 Specifications

項目 Items	仕様値 Specification					
型式 Type	KR-A55ME-2Z (2軸対応 2Axis), KR-A55ME-3Z (3軸対応 3Axis)					
電源 Power supply	DC24V (DC20~35V -10% +20%) KR-A55ME-2Z:5A Max. KR-A55ME-3Z:7A Max.					
駆動電流 Output current (出荷時 0.75A/相) (0.75/phase at shipping)	定格電流0.4~1.4A/相 Rated current : 0.4~1.4A/phase デジタルSW [RUN]によって、0.4~1.4A/相まで設定が可能。 Capable of setting the current to 0.4~1.4A/phase by the digital switch "RUN"					
駆動方式 Driving Type	バイポーラペンタゴン定電流駆動方式 Bipolar pentagon constant current drive					
入力信号回路 input signal circuit	信号名 Signal name	機能説明 Functional description	入力抵抗 input resistance			
	CW+	1クロック方式時のパルス信号入力 Pulse signal input for 1 clock mode	270Ω			
	CW-	2クロック方式時の正転信号入力 CW rotation input for 2 clock mode				
	CCW+	1クロック方式時の回転方向指示入力 Rotational direction input for 1 crock	270Ω			
	CCW-	2クロック方式時の逆転信号入力 CCW rotation input for 2 clock				
	H.O.+ H.O.-	モータ励磁OFF制御信号 "H" でモータ励磁OFF Motor exciting OFF control signal "H" for motor exciting OFF	390Ω			
マイクロステップ分割設定 (出荷時MS:5) Setting of micro-step interpolation (MS:5 at shipping)	各軸のマイクロステップ分割数をデジタルSW MSによって下記表から選択して設定する。 Set the number interpolation using the digital SW MS.					
駆動電流の設定 (出荷時設定RUN:5) Setting of micro-step interpolation (Setting "5" at shipping)	設定番号 Set No.	0 1 2 3 4 5 6 7 8 9	注1 (note1)			
	分割数 Interpolation	1 2 4 5 8 10 16 20 25 40				
自動カレントダウン設定 (出荷時設定STOP:5) Automatic current-down (Setting "5" at shipping)	設定番号 Set No.	0 1 2 3 4 5 6 7 8 9	注2 (note2)			
	パーセント (%)	27 31 36 40 45 50 54 58 62 66				
ディップスイッチ設定 (出荷時設定すべてOFF) Setting of dip-switches (All off at shipping)	No.	表示 Symbol	機能 Function	ON	OFF	ON ↑ OFF  注2 (note2)
	1	TEST	自己テスト機能 Built-in test function	約250ppsで回転 Rotating at 250pps	通常動作 Normal operation	
	2	1/2 CLK	クロック方式切替 Switching of clock	1クロック方式 1 clock mode	2クロック方式 2 clock mode	
動作周囲温度・湿度 Operating temperature & humidity	0~40℃ 85%RH以下 (但し、結露なきこと) 0~40℃ 85%RH Max. without any dew any condensed.					
	保存周囲温度・湿度 Storage temperature & humidity -10~70℃ 85%RH以下 (但し、結露なきこと) -10~70℃ 85%RH Max. without any dew any condensed.					
質量 Mass	KR-A55ME-2Z:約290g, KR-A55ME-3Z:約410g					



## ■接続図 Connection diagram



付属品 Attached parts (日本圧着端子社製 JST)  
 コネクタハウジング Connector housing  
 CN1 SIGNAL 6pin : XAP-06V-1 (-2Z:2pcs,-3Z:3pcs)  
 CN2 MOTOR 5pin : VHR-5N (-2Z:2pcs,-3Z:3pcs)  
 CN3 POWER 2pin : VHR-2N 1pcs  
 コンタクトピン Contact pin  
 SIGNAL pin : BXA-001T-P0.6 (-2Z:14pcs,-3Z:20pcs)  
 MOTOR, POWER pin : BVH-21T-P1.1 (-2Z:14pcs,-3Z:19pcs)

CN3	POWER
ピンNo. Pin No.	信号名 Signal name
1	+DC24V
2	GND

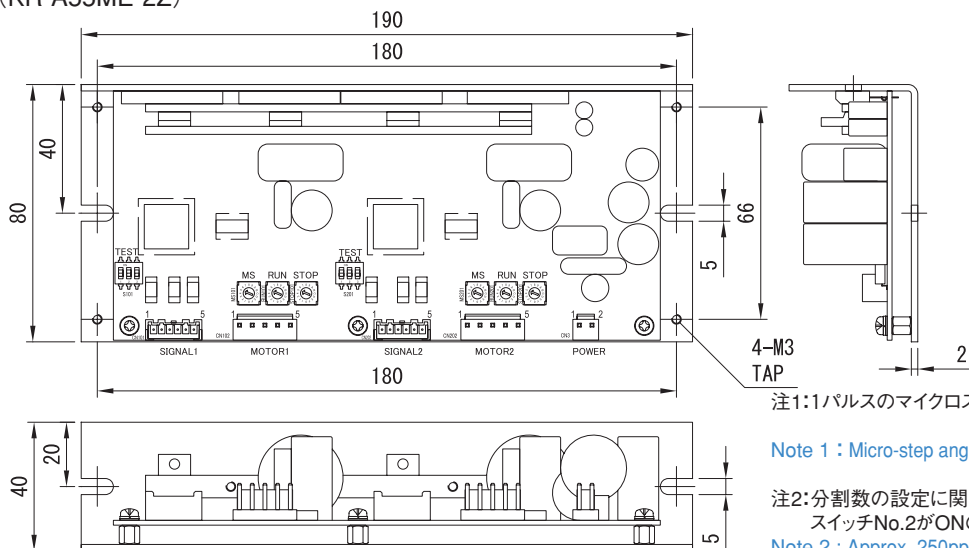
## コネクタピンアサイン Connector Pin Assignment

ピンNo. Pin No.	信号名 Signal name
1	CW+
2	CW-
3	CCW+
4	CCW-
5	H.O.+
6	H.O.-

ピンNo. Pin No.	モータ線接続 Wiring for motor line	
	5本リードの場合 Motor with 5 leads	10本リードの場合 Motor with 10 leads
1	青 Blue	青+黒 Blue+Black
2	赤 Red	赤+茶 Red+Brown
3	橙 Orange	紫+橙 Purple+Orange
4	緑 Green	黄+緑 Yellow+Green
5	黒 Black	白+灰 White+Gray

## ■外形図 Outline drawing

(KR-A55ME-2Z)



\*寸法単位:mm (Unit of all dimension is mm.)

### ■別売品

KR-A55ME-2Z/3Z用  
 コネクタ付配線ケーブルセット  
 -2Z用型式:CBL-2Z  
 -3Z用型式:CBL-3Z

\*ケーブル長60cm パラ線出し、端未加工なし  
 ドライバ側コネクタ加工済みの信号、モータ、  
 電源ケーブルのセット

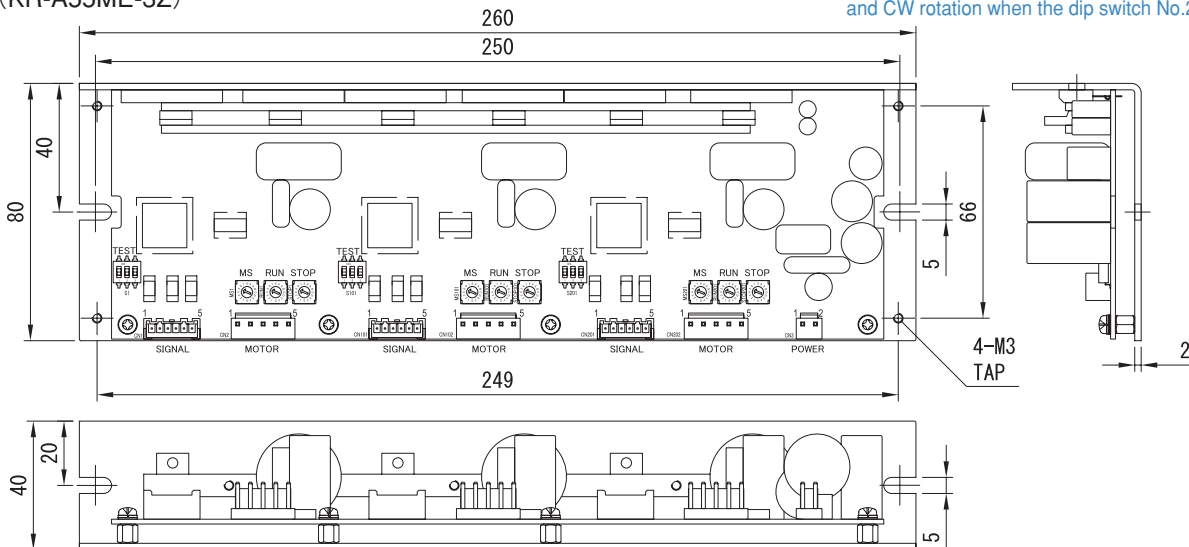
注1:1パルスのマイクロステップ角度 =  $\frac{\text{基本ステップ角}}{\text{分割数}}$

Note 1 : Micro-step angle for 1pulse =  $\frac{\text{Basic step angle}}{\text{Number of interpolation}}$

注2:分割数の設定に関らず内部で約250ppsを発生し、ディップ  
 スイッチNo.2がONの時は、CCW回転、OFFの時はCW回転。

Note 2 : Approx. 250pps is generated inside, regardless of splits  
 setting ; CCW rotation when the dip switch No.2 is ON,  
 and CW rotation when the dip switch No.2 is OFF.

(KR-A55ME-3Z)



\*電子部品実装の高さは、40mm以下

\*keep the height of electronic part packaging 40mm or less