

MCX501は、パルス列のサーボモータ、ステッピングモータを位置決め制御、または速度制御する1軸モーションコントロールICです。
このICは、速度倍率（レンジ）設定をなくし、1ppsから最高8Mppsまでのドライブ速度を1pps単位で自由に出力することができます。加減速ドライブは、台形加減速のほか、滑らかなS字加減速ドライブを行うことができます。

● 速度レンジフリー

MCX501は、速度倍率（レンジ）設定をなくした画期的なモーションコントロールICです。これにより、本ICの出力速度範囲である1ppsから8Mppsまで、1pps単位で全ての速度を設定することができます。

● 豊富な加減速ドライブモード

加減速ドライブは、定速ドライブ、直線加減速ドライブ（対称/非対称）、S字加減速ドライブ（対称/非対称）を行なうことができます。

● 多彩な同期動作

CPUが介在することなく、ある指定の起動要因が発生したら、ある指定の動作を連携して行なう機能です。指定の動作を高速に精度よく行うことができます。

● タイマー内蔵

タイマーを内蔵しており1 ~ 2,147,483,647 μ secの範囲を、1 μ sec単位で設定します（CLK=16MHz時）。同期動作と組み合わせ、様々な動作を精度よく行うことができます。

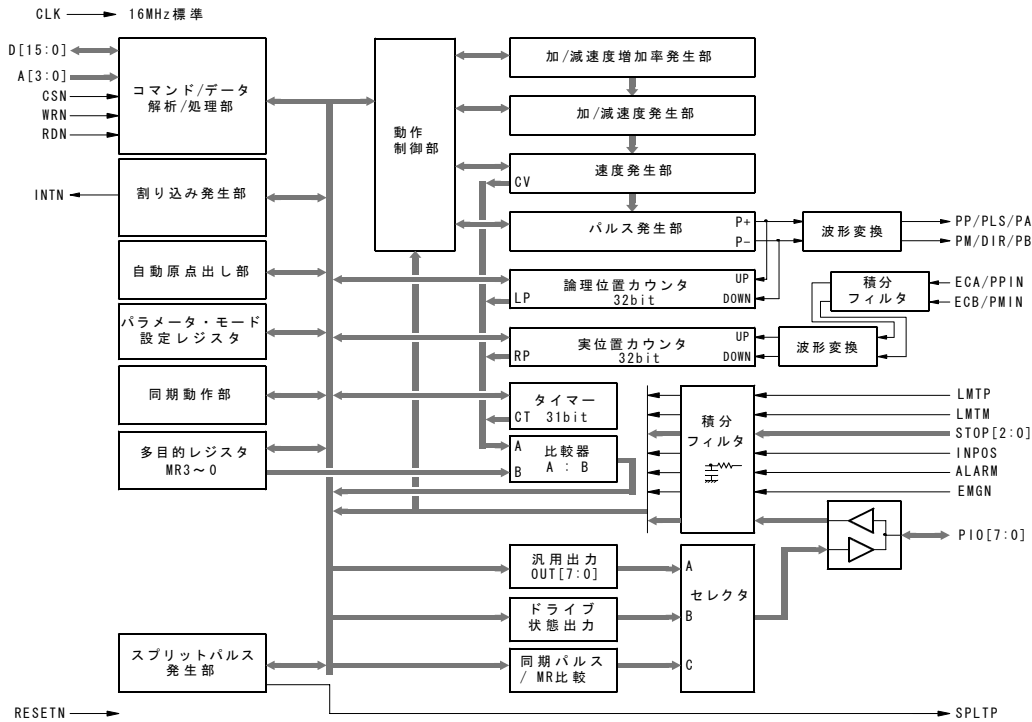
● スプリットパルス出力

ドライブ中にスプリットパルスを出力させることができます。

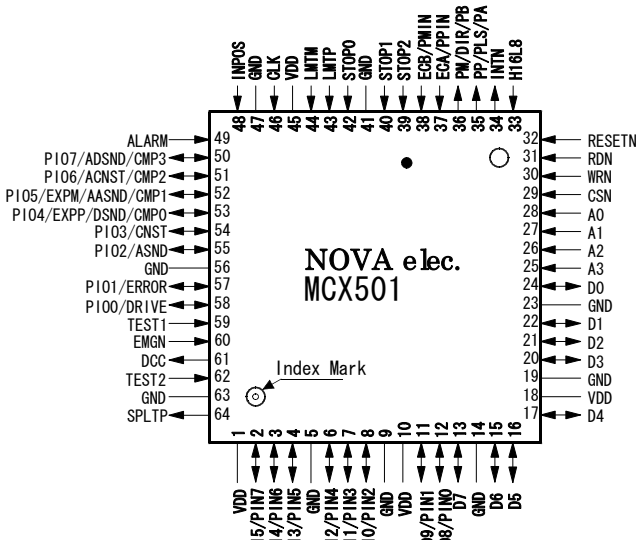


- ・64ピン・プラスチックTQFP 0.5mmピンピッチ
- ・パッケージサイズ 10×10×1.0 mm

機能ブロック図



入出力信号



■ 入出力信号【(I):入力, (O):出力, (IO):双方向】

- CLK (I) クロック16MHz (標準)
- D15~0 (IO) データバス
- A3~0 (I) アドレス
- CSN (I) チップセレクト
- WRN (I) ライトストロブ
- RDN (I) リードストロブ
- RESET (I) リセット
- H16L8 (I) 16/8ビットバス選択
- TEST1/2 (-) テスト
- INTN (O) 割り込み
- PP/PLS/PA (O) +方向ドライブパルス/ドライブパルス/A相信号
- PM/DIR/PB (O) -方向ドライブパルス/方向/B相信号
- ECA/PPIN (I) エンコーダA相/アップパルス
- ECB/PMIN (I) エンコーダB相/ダウンパルス
- STOP2~0 (I) 減速停止/即停止
- LMTM (I) +方向リミット
- LMTM (I) -方向リミット
- INPOS (I) サーボモータ位置決め完了
- ALARM (I) サーボモータアラーム
- P107/ADSND/CMP3 (IO) 汎用入出力7/加速度減少状態出力/比較出力の兼用端子
- P106/ACNST/CMP2 (IO) 汎用入出力6/加速度一定状態出力/比較出力の兼用端子
- P105/EXPM/AASND/CMP1 (IO) 汎用入出力5/外部操作入力/加速度増加状態出力/比較出力1の兼用端子
- P104/EXPP/DSND/CMP0 (IO) 汎用入出力4/外部操作入力/減速状態出力/比較出力0の兼用端子
- P103/CNST (IO) 汎用入出力3/定速状態出力の兼用端子
- P102/ASND (IO) 汎用入出力2/加速状態出力の兼用端子
- P101/ERROR (IO) 汎用入出力1/エラー状態出力の兼用端子
- P100/DRIVE (IO) 汎用入出力0/ドライブ状態出力の兼用端子
- EMGN (I) 緊急停止
- DCC (O) 偏差カウンタクリア
- SPLITP (O) スプリットパルス

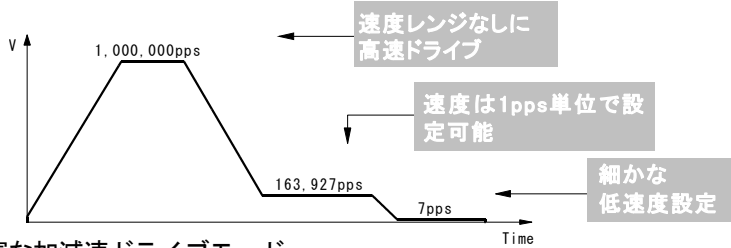
速度レンジフリー

速度倍率（レンジ）設定をなくし、出力速度範囲である1ppsから8Mppsまで、1pps単位で全ての速度を設定することができます。

従来の速度倍率を用いた速度設定の場合、

- ・ 低速の細かな速度設定のため、速度倍率を小さく設定 → 高速のドライブに移行できない
 - ・ 高速ドライブを行うため、速度倍率を大きく設定 → 細かなドライブ速度設定が出来ない
- という制約がありました。

MCX501は速度レンジフリーでこのような不便さを解消し、ドライブ中に1pps、2ppsのような低速から1Mppsのような高速パルスへダイレクトに速度変更をさせることが可能です。



豊富な加減速ドライブモード

◆加減速ドライブ種類

加減速ドライブは、定速ドライブ、直線加減速ドライブ（対称/非対称）、S字加減速ドライブ（対称/非対称）を行なうことができます。

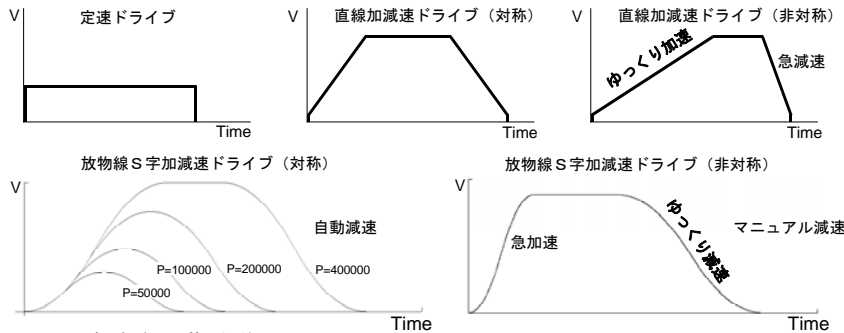
◆自動減速開始

直線加減速（対称/非対称）、S字加減速ドライブ（対称）の位置ドライブにおいて、減速時は減速開始点をIが算出し、自動的に減速を開始します。（非対称S字加減速ドライブは非対応）

◆S字加減速カーブ

S字加減速は加速度および減速度を一次直線で増加/減少する方式をとっていますので、速度カーブは2次の放物線加速/減速となります。

また、独自の方式によりS字加減速中の三角波形も防止しています。



多彩な同期動作

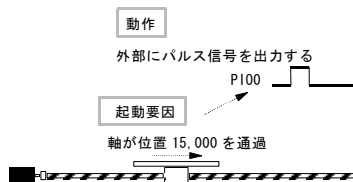
同期動作は、ある指定の起動要因が発生したら、ある指定の動作を連携して行なう機能です。CPUが介在することなく行うことができるので、指定の動作を高速に精度よく行うことができます。

同期動作は4セット設定可能です。同期動作1セットは、指定の1つの起動要因と指定の1つの動作で構成されます。

起動要因として、指定位置通過、ドライブ開始・終了、外部からの入力信号の立ち上がり・立ち下がり、タイマーのタイムアップ時など15種類が用意されています。

また、動作として、ドライブ開始・停止、現在位置カウンタ値の多目的レジスタへのセーブ、ドライブ速度書込み、など28種類が用意されています。

同期動作を複数セット利用することで、より多彩なアプリケーションが実現できます。



- ・ ドライブ中に指定の位置を通過時、外部信号を出力。
 - ・ ドライブ中に外部信号入力時、現在位置を所定のレジスタにセーブ。
 - ・ ドライブ中に指定位置から外部にスプリットパルスをN個出力。
- など

タイマー機能

タイマーを内蔵しています。1 ~ 2,147,483,647 μ secの範囲を、1 μ sec単位で設定します（CLK=16MHz時）。

同期動作と組み合わせると、下記のような様々な動作を精度よく行うことができます。



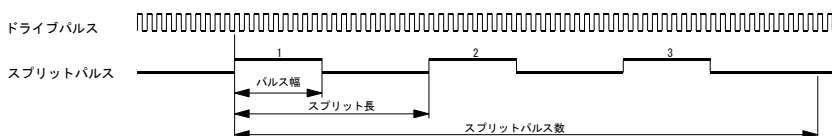
- ・ ドライブ終了後、指定時間後にドライブを開始。
 - ・ 外部信号入力後、指定時間後にドライブを開始。
 - ・ 連続ドライブを指定時間後に停止。
 - ・ 通過位置Aから通過位置Bまでの移動時間を測定。
- など

スプリットパルス出力

ドライブ中にスプリットパルスを出力させる機能です。軸移動と同期を取りながら決められた間隔で種々の動作を行わせるときに使用する機能です。

スプリット長、パルス幅、パルス数を設定することができます。同期動作と組み合わせると、指定の位置からスプリットパルスを開始/停止や、

外部信号入力でもスプリット長やパルス幅の変更などを行うことができます。



命 令

■ データ書き込み

コード	命 令	パラメータ 記号	データ範囲	データ長 (バイト)
00h	加速度増加率 設定	JK	1 ~ 1,073,741,823 [pps/sec ²]	4
01	減速度増加率 設定	DJ	1 ~ 1,073,741,823 [pps/sec ²]	4
02	加速度 設定	AC	1 ~ 536,870,911 [pps/sec]	4
03	減速度 設定	DC	1 ~ 536,870,911 [pps/sec]	4
04	初速度 設定	SV	1 ~ 8,000,000 [pps]	4
05	ドライブ速度 設定	DV	1 ~ 8,000,000 [pps]	4
06	移動パルス数/終点設定	TP	-2,147,483,646 ~ +2,147,483,646	4
07	マニュアル減速点 設定	DP	0 ~ 4,294,967,292	4
09	論理位置カウンタ 設定	LP	-2,147,483,648 ~ +2,147,483,647	4
0A	実位置カウンタ 設定	RP	-2,147,483,648 ~ +2,147,483,647	4
0B	ソフトリミット+ 設定	SP	-2,147,483,648 ~ +2,147,483,647	4
0C	ソフトリミット- 設定	SM	-2,147,483,648 ~ +2,147,483,647	4
0D	加速カウンタオフセット 設定	AO	-32,768 ~ +32,767	2
0E	論理位置カウンタ最大値 設定	LX	1 ~ 2,147,483,647 (7FFF FFFFh) またはFFFF FFFFh	4
0F	実位置カウンタ最大値 設定	RX	1 ~ 2,147,483,647 (7FFF FFFFh) またはFFFF FFFFh	4
10	多目的レジスタ0 設定	MR0	-2,147,483,648 ~ +2,147,483,647	4
11	多目的レジスタ1 設定	MR1	-2,147,483,648 ~ +2,147,483,647	4
12	多目的レジスタ2 設定	MR2	-2,147,483,648 ~ +2,147,483,647	4
13	多目的レジスタ3 設定	MR3	-2,147,483,648 ~ +2,147,483,647	4
14	原点検出速度 設定	HV	1 ~ 8,000,000 [pps]	4
15	速度増減値 設定	IV	1 ~ 1,000,000 [pps]	4
16	タイマー値 設定	TM	1 ~ 2,147,483,647 [μ sec]	4
17	スプリットパルス設定1	SP1	スプリット長: 2 ~ 65,535 パルス幅: 1 ~ 65,534	4
18	スプリットパルス設定2	SP2	スプリットパルス数: 0 ~ 65,535	2

【注意】

- 速度パラメータ値、タイマー値に記載の単位は、入力クロック (CLK) が16MHzの場合です。

■ データ読み出し命令

コード	命 令	パラメータ 記号	データ範囲	データ長 (バイト)
30h	論理位置カウンタ 読み出し	LP	-2,147,483,648 ~ +2,147,483,647	4
31	実位置カウンタ 読み出し	RP	-2,147,483,648 ~ +2,147,483,647	4
32	現在ドライブ速度 読み出し	CV	0 ~ 8,000,000 [pps]	4
33	現在加減速度 読み出し	CA	0 ~ 536,870,911 [pps/sec]	4
34	多目的レジスタ0 読み出し	MR0	-2,147,483,648 ~ +2,147,483,647	4
35	多目的レジスタ1 読み出し	MR1	-2,147,483,648 ~ +2,147,483,647	4
36	多目的レジスタ2 読み出し	MR2	-2,147,483,648 ~ +2,147,483,647	4
37	多目的レジスタ3 読み出し	MR3	-2,147,483,648 ~ +2,147,483,647	4
38	現在タイマー値 読み出し	CT	0 ~ 2,147,483,647 [μ sec]	4
3D	WR1設定値 読み出し	WR1	(ビットデータ)	2
3E	WR2設定値 読み出し	WR2	(ビットデータ)	2
3F	WR3設定値 読み出し	WR3	(ビットデータ)	2
40	多目的レジスタモード設定 読み出し	MRM	(ビットデータ)	2
41	P I O信号設定1 読み出し	P1M	(ビットデータ)	2
42	P I O信号設定2・その他設定読み出し	P2M	(ビットデータ)	2
43	加速度設定値 読み出し	AC	1 ~ 536,870,911 [pps/sec]	4
44	初速度設定値 読み出し	SV	1 ~ 8,000,000 [pps]	4
45	ドライブ速度設定値 読み出し	DV	1 ~ 8,000,000 [pps]	4
46	移動パルス数/終点設定値 読み出し	TP	-2,147,483,646 ~ +2,147,483,646	4
47	スプリットパルス設定1 読み出し	SP1	スプリット長: 2 ~ 65,535 パルス幅: 1 ~ 65,534	4

■ モード書き込み命令

コード	命 令	パラメータ 記号	データ長 (バイト)
20h	多目的レジスタモード設定	MRM	2
21	P I O信号設定	P1M	2
22	P I O信号設定2・その他設定	P2M	2
23	自動原点出しモード設定1	H1M	2
24	自動原点出しモード設定2	H2M	2
25	入力信号フィルタモード設定	FLM	2
26	同期動作S Y N C 0設定	SOM	2
27	同期動作S Y N C 1設定	S1M	2
28	同期動作S Y N C 2設定	S2M	2
29	同期動作S Y N C 3設定	S3M	2

■ ドライブ命令

コード	命 令
50h	相対位置ドライブ
51	反相対位置ドライブ
52	+方向連続パルスドライブ
53	-方向連続パルスドライブ
54	絶対位置ドライブ
56	ドライブ減速停止
57	ドライブ即停止
58	方向信号+設定
59	方向信号-設定
5A	自動原点出し実行

■ 同期動作操作命令

コード	命 令
81 ~ 8Fh	同期動作 有効設定
91 ~ 9F	同期動作 無効設定
A1 ~ AF	同期動作 起動

■ その他命令

コード	命 令
70h	速度増加
71	速度減少
72	偏差カウンタクリア出力
73	タイマー始動
74	タイマー停止
75	スプリットパルス開始
76	スプリットパルス停止
79	エラー・終了ステータスクリア
1F	NO P
FF	コマンドリセット

仕様

- 制御軸 1軸
- データバス長 16/8 ビット選択可能
- ドライブ出力パルス (CLK=16MHz時)
 - 出力速度範囲 1PPS ~ 8 MPPS *1
 - 初速度範囲 1PPS ~ 8 MPPS *1
 - 出力速度精度 ±0.1%以下 (設定値に対して)
 - 加速範囲 1pps/sec ~ 536, 870, 911pps/sec
 - 加速度増加・減少率範囲 1pps/sec² ~ 1, 073, 741, 823 pps/sec² *2
 - 加減速カーブ 定速、対称/非対称直線加減速、対称/非対称S字加減速
 - ドライブパルス範囲
 - ・ 相対位置ドライブ : -2, 147, 483, 646 ~ 2, 147, 483, 646 *3
 - ・ 絶対位置ドライブ : -2, 147, 483, 646 ~ 2, 147, 483, 646
- 位置ドライブ減速停止モード 自動減速停止/マニュアル減速停止 *4
- オーバライド ドライブ中の出力パルス数、ドライブ速度の変更可能 *5
- ドライブ命令の種類 相対位置、絶対位置、+方向連続、-方向連続
- 三角防止機能 直線加減速、S字加減速ともに有り
- ドライブパルス出力方式 独立2パルス/1パルス・方向/2相4通倍/2相2通倍 選択可能
- ドライブパルス出力論理 正論理/負論理出力 選択可能
- ドライブパルス出力端子 端子入れ替え可能
- エンコーダ入力パルス
 - 入力パルス入力方式 2相4通倍/2相2通倍/2相1通倍/アップダウンパルス 選択可能
 - 入力パルス端子 端子入れ替え可能
- 位置カウンタ
 - 論理位置カウンタ カウント範囲 -2, 147, 483, 648 ~ +2, 147, 483, 647 *6
 - 実位置カウンタ カウント範囲 -2, 147, 483, 648 ~ +2, 147, 483, 647 *6
 - 可変リング 各位置カウンタのカウント最大値を設定可能
- ソフトリミット
 - 設定範囲 -2, 147, 483, 648 ~ +2, 147, 483, 647
 - 停止モード 減速停止/即停止 選択可能
- 多目的レジスタ
 - ビット長・個数 32ビット長・4個
 - 用途 位置・速度・タイマー値比較、位置・速度などのロード
ドライブ中の現在位置・速度・タイマー値などをセーブ
- スプリットパルス
 - スプリット長 2 ~ 65, 535 ドライブパルス *7
 - スプリットパルス幅 1 ~ 65, 534 ドライブパルス
 - スプリットパルス数 1 ~ 65, 535、または無限
- 自動原点出し
 - シーケンス STEP1高速原点サーチ → STEP2低速原点追込み
→ STEP3エンコーダZ相サーチ → STEP4オフセット移動
・各ステップの有効/無効、検出信号、検出方向の選択可能
クリアパルス幅10μs ~ 20msec内から選択、論理レベル選択可能
 - 偏差カウンタクリア出力 1msec ~ 1,000msec 内から選択
- 同期動作
 - セット数 4セット *8
 - 起動要因
 - ・ 多目的レジスタ比較変化時
 - ・ 比較対象: 論理/実位置カウンタ値、現在速度値、現在タイマー値
 - ・ 比較条件: ≥, >, =, <
 - ・ タイマーのタイムアップ時
 - ・ ドライブ開始/終了時、加減速ドライブの定速域開始/終了時
 - ・ スプリット動作開始/終了時、スプリットパルス出力時
 - ・ P10n信号↑/↓、P10n+4信号LowかつP10n信号↑、P10n+4信号HiかつP10n信号↑、P10n+4信号LowかつP10n信号↓、P10n+4信号HiかつP10n信号↓ (n:0, 1, 2, 3)
 - ・ 起動命令
 - 動作
 - ・ 値のロード (MRn←設定値): ドライブ速度、移動パルス数 (終点)、スプリット長、スプリットパルス幅、論理位置カウンタ値、実位置カウンタ値、初速度、加速度
 - ・ 値のセーブ (MRn←現在値): 論理位置カウンタ値、実位置カウンタ値、現在タイマー値、現在ドライブ速度、現在加速度
 - ・ 外部への同期パルス出力
 - ・ 相対/絶対位置ドライブ起動、+/-方向連続ドライブ起動、MRnに設定された位置データでの相対/絶対位置ドライブ起動
 - ・ ドライブ減速停止/即停止、速度増加/減少、タイマー始動/停止、スプリットパルス動作開始/停止
 - 繰り返し 同期動作の単一/繰り返し設定可能
- タイマー
 - 設定範囲 1 ~ 2, 147, 483, 647μs
- 割り込み
 - 割り込み要因
 - ・ 多目的レジスタ比較変化時
 - ・ 比較対象: 論理/実位置カウンタ値、現在速度値、現在タイマー値
 - ・ 比較条件: ≥, >, =, <
 - ・ ドライブ開始/終了時、加減速ドライブの定速域開始/終了時
 - ・ 自動原点出し終了時、タイマータイムアップ時
 - ・ スプリットパルス出力時、スプリット動作終了時
 - ・ 同期動作0/1/2/3起動時
 - 許可/禁止
 - ・ 各割り込み要因の許可/禁止 選択可能
- 外部信号によるドライブ操作 *9
 - EXPP, EXPN信号による相対位置ドライブ、連続ドライブ
 - 手動ハルサー (エンコーダ入力: 2相1通倍)
- 外部停止信号
 - 信号点数 3点 (STOP0~2)
 - 有効/無効 停止信号機能の有効/無効 選択可能 *10
 - 論理レベル Lowアクティブ/Hiアクティブ 選択可能
 - 停止モード アクティブ時、ドライブ減速停止 (初速度以下でドライブ時は即停止)
- サーボモータ用入出力信号
 - 信号種類 ALARM (アラーム)、INPOS (位置決め完了)、DCC (偏差カウンタクリア)
 - 有効/無効 信号の有効/無効 選択可能
 - 論理レベル Lowアクティブ/Hiアクティブ 選択可能
- 汎用入/出力信号
 - 信号点数 8点
 - ・ 同期入力、外部ドライブ入力信号端子と共用
 - ・ 同期動作出力、多目的レジスタ比較出力、ドライブ状態出力信号端子と共用
- ドライブ状態信号出力 *11
 - 信号の種類
 - ・ ドライブ中、エラー中、加速/定速/減速中、加速度増加/一定/減少中
 - ・ ドライブ状態はステータスレジスタでも読み出し可能
- オーバランリミット信号入力
 - 信号点数 2点 (+方向、-方向 各1点)
 - 有効/無効 リミット機能の有効/無効 選択可能 *9
 - 論理レベル Lowアクティブ/Hiアクティブ 選択可能
 - 停止モード アクティブ時のドライブ即停止/減速停止 選択可能
 - 入力パルス端子 端子入れ替え可能
- 緊急停止信号入力
 - ・ EMGN 1点 Lowレベルでドライブパルス出力を停止 (論理レベル設定不可)
- 積分型フィルタ内蔵
 - 入力信号フィルタ 各信号の入力段に積分フィルタを装備
16種類から選択可能 (500n, 1μ, 2μ, 4μ, 8μ, 16μ, 32μ, 64μ, 128μ, 256μ, 512μ, 1m, 2m, 4m, 8m, 16m[sec])
 - 時定数 フィルタ機能の有効/無効 選択可能
 - 有効/無効
- 電気的特性
 - 動作温度範囲 -40 ~ +85°C
 - 動作電源電圧 +3.3V ±10%
 - 消費電流 27mA (平均), 44mA (最大) CLK=16MHz時
 - 入力クロック 16MHz (標準) 20MHz (最大)
 - 入力信号レベル TTLレベル (5Vトレラント)
 - 出力信号レベル 3.3V CMOSレベル (5VIにはTTLのみ接続可能)
- パッケージ
 - ・ 64ピン・プラスチックTQFP 0.5mmピンピッチ RoHS指令対応品
 - ・ パッケージサイズ 10×10×1.0 mm

- <補足>
- *1 CLK=20MHz時 最高速度 10Mpps
 - *2 S字加減速ドライブで使用するパラメータです。
 - *3 指定されたパルス数を出力するドライブ時の設定できるパルス範囲です。連続ドライブ時は無限パルスを出力します。
 - *4 自動減速停止は、指定の移動パルス量から減速開始位置を1Q内で計算し自動的に減速停止させます。マニュアル減速停止は、上位から減速開始位置を設定して減速停止させます。本1Qは非対称S字加減速を除き自動減速停止させることができます。
 - *5 ドライブ開始後の出力パルス数の変更は、同一方向への相対位置ドライブのみ可能です。
 - *6 論理位置カウンタは出力するドライブパルスをカウントします。実位置カウンタはエンコーダ入力パルスをカウントします。
 - *7 ドライブ中にドライブパルスと同期して、指定のパルス間隔でスプリットパルスを出力します。
 - *8 同期動作1セットは、指定の1つの起動要因と指定の1つの動作から成ります。
 - *9 外部信号入力端子は、汎用入出力端子と共用です。
 - *10 機能を使用しないとき、汎用入力として使用可能です。
 - *11 ドライブ状態出力端子は、汎用入出力端子と共用です。

仕様の一部は、改良のためお断りなしに変更する場合がありますのでご了承ください。 2011. 10