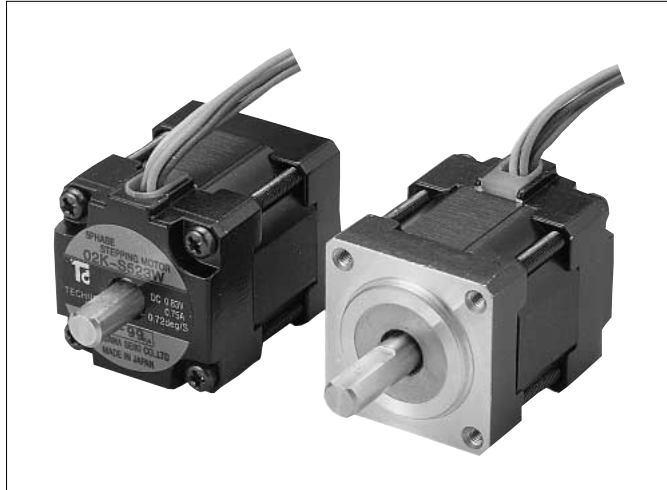


STEPPING MOTOR

24mm角シリーズ0.72°ステップ

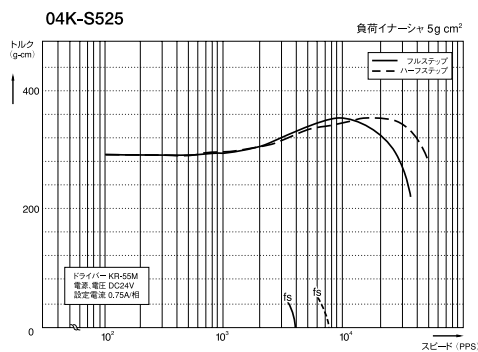
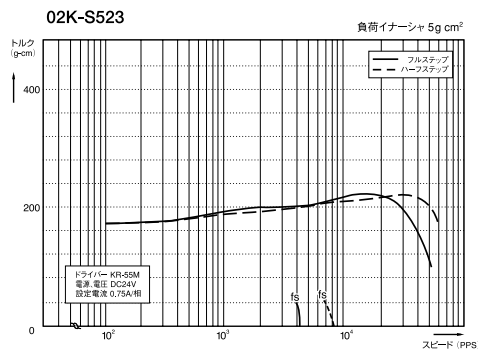


02K-S523 (W)
04K-S525 (W)

仕様

型式 ()内は両軸	ホールディングトルク gcm	定格電流 A/相	巻線抵抗	ロータイナーシャ gcm ²	モータの長さ mm	質量 g
02K-S523 (W)	180	0.75	1.1	4.2	30.5	70
04K-S525 (W)	280	0.75	1.7	8.2	46.5	

特性表



fs: 最大起動周波数

外形寸法(単位:mm)

