

STEPPING MOTOR

86mm角シリーズ0.72°ステップ

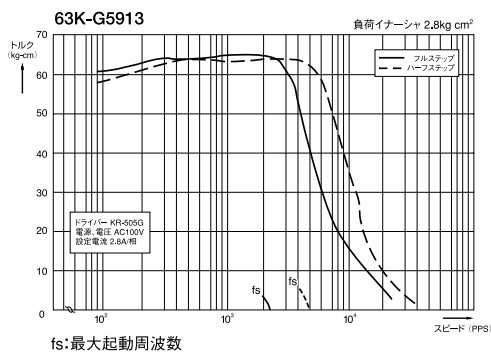
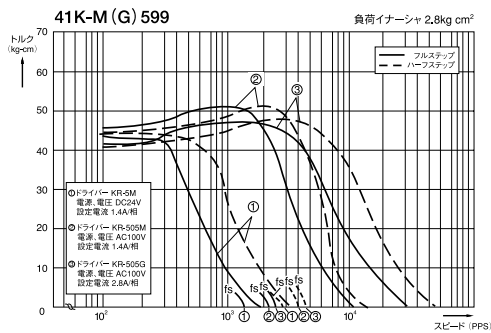
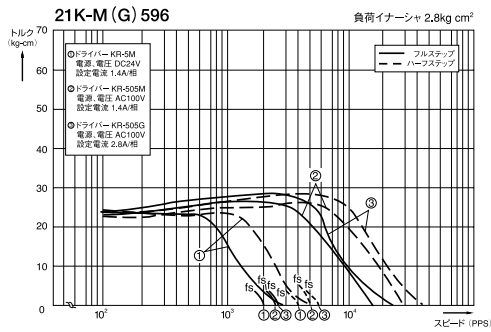


- 21K-M596 (W)
- 21K-G596 (W)
- 41K-M599 (W)
- 41K-G599 (W)
- 63K-G5913 (W)

仕様

型式 ()内は両軸	ホールディングトルク kgcm	定格電流 A/相	巻線抵抗	ロータイナーシャ gcm ²	モータの長さ mm	質量 kg
21K-M596 (W)	21	1.4	1.76	900	64.5	1.8
21K-G596 (W)	21	2.8	0.57	900	64.5	1.8
41K-M599 (W)	41	1.4	2.73	2000	96.5	3
41K-G599 (W)	41	2.8	0.67	2000	96.5	3
63K-G5913 (W)	63	2.8	0.85	3000	126.5	4

特性表



外形寸法 (単位:mm)

